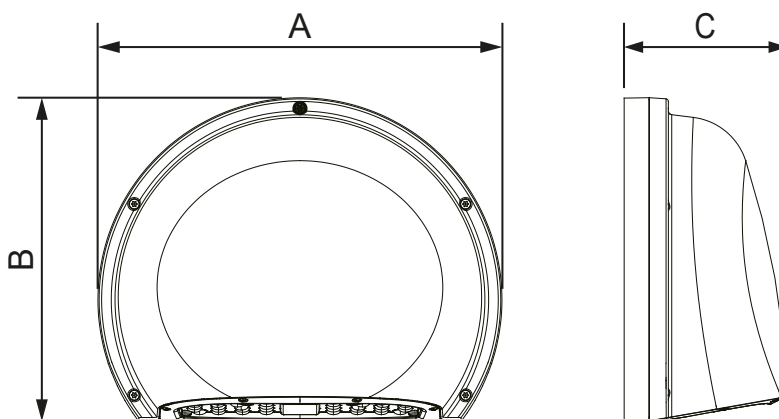
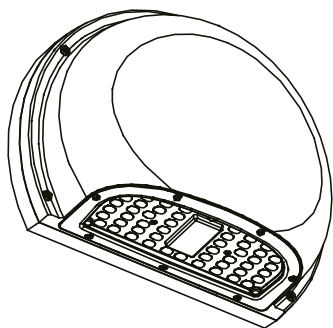


# Schréder

## INDU WALL PACK

Emergency version  
Installation instructions



INDU WALL PACK 2 - 38W	
<b>A</b>	<b>320mm / 12.60"</b>
<b>B</b>	<b>257mm / 10.12"</b>
<b>C</b>	<b>130mm / 5.12"</b>
	<b>2.3 kg / 5.07 lbs</b>

THD <20% without dimming the luminaire  
In-rush current: Cold start max. 60A (twidth=350µs) @230VAC

Maximum number of luminaires per MCB  
Input voltage:220-240V AC

Product name and size	Dimming type	MCB B type						
		B10	B13	B16	B20	B25	B32	B40
INDU WALL PACK update 2	NoDim	3	5	6	7	9	12	15
INDU WALL PACK update 2	1-10V	8	11	14	17	22	28	35
INDU WALL PACK update 2	DALI	16	21	26	32	41	52	65

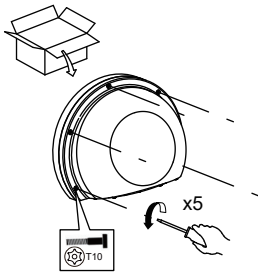
Product name and size	Dimming type	MCB C type						
		C10	C13	C16	C20	C25	C32	C40
INDU WALL PACK update 2	NoDim	6	8	10	13	16	21	26
INDU WALL PACK update 2	1-10V	15	19	24	30	38	48	60
INDU WALL PACK update 2	DALI	27	36	44	55	69	89	111

**Warning!**

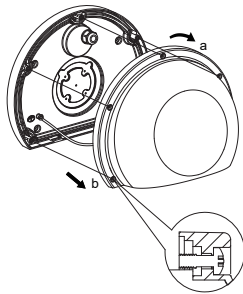
- When the battery is not in use, it can be placed for 6 months.
- It is suggested that the customer should charge and discharge at least once every 3 months to maintain the battery life .
- The recommended ambient temperature must be more than 0 ° C .

## Non-dimmable

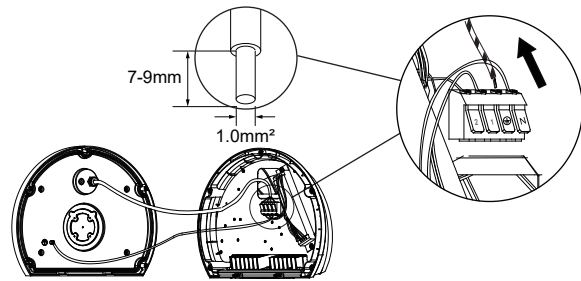
1



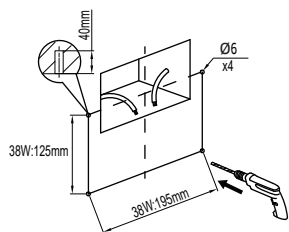
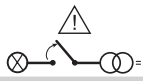
2



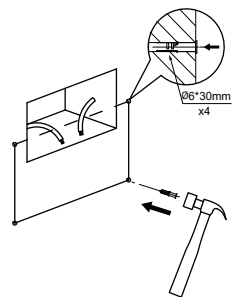
3



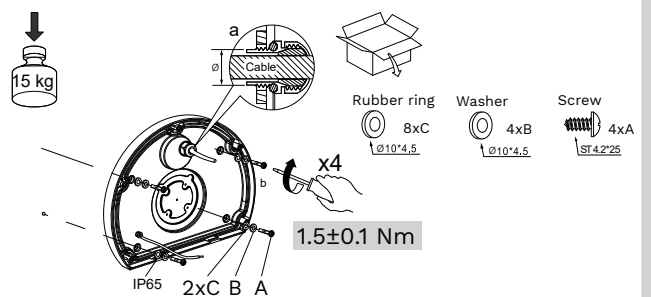
4



5

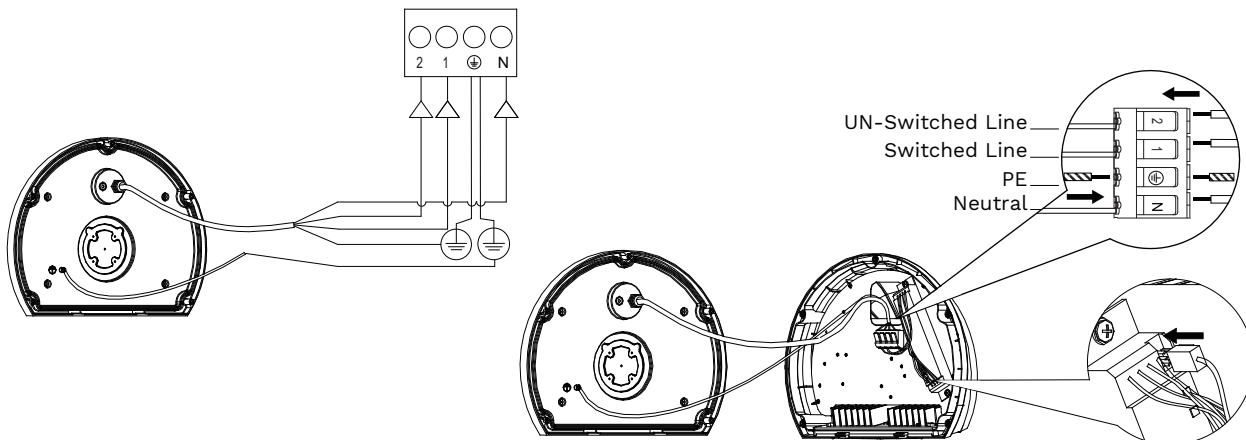


6

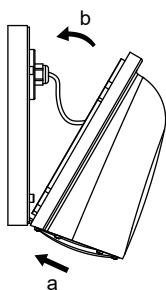


Type of cable	Ø	Suitable Wire diameter
4x1.0mm <sup>2</sup>	Ø16mm	Ø6~Ø10mm

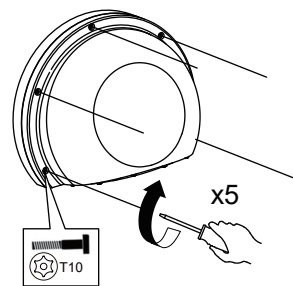
7



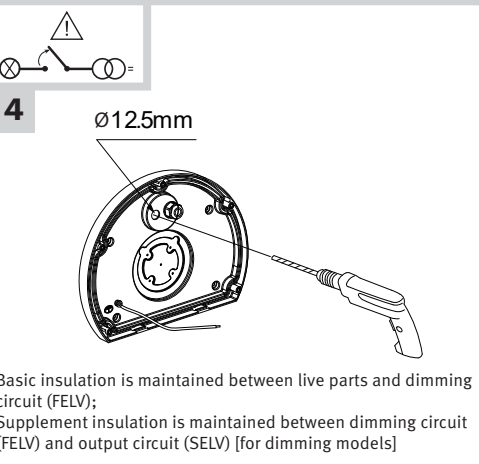
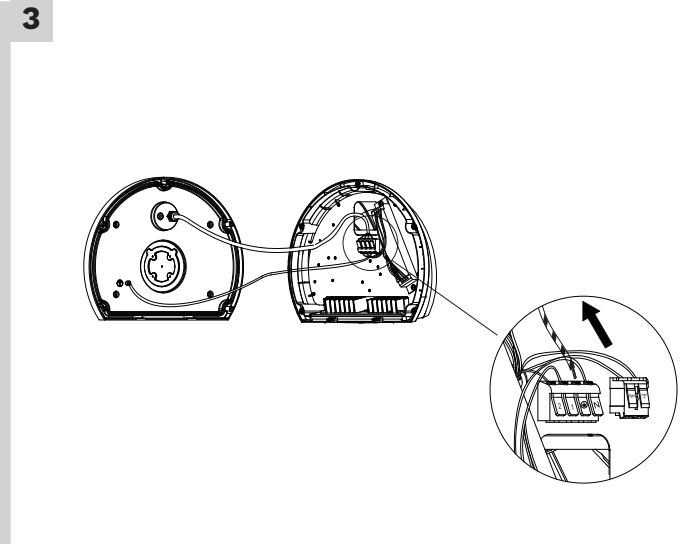
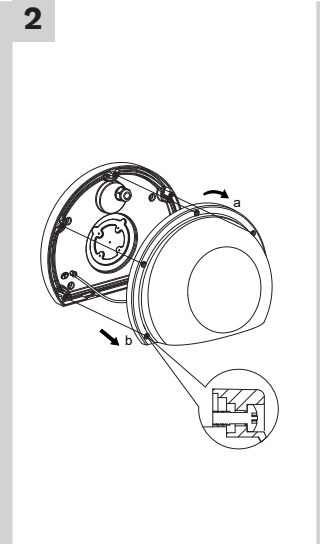
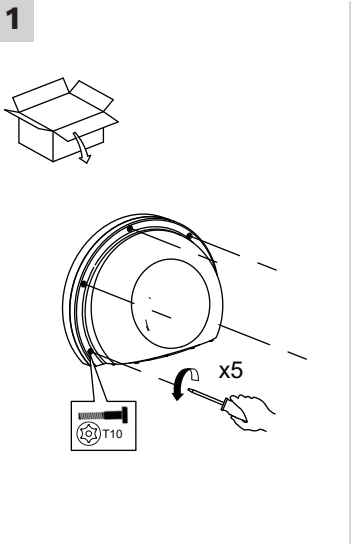
8



9

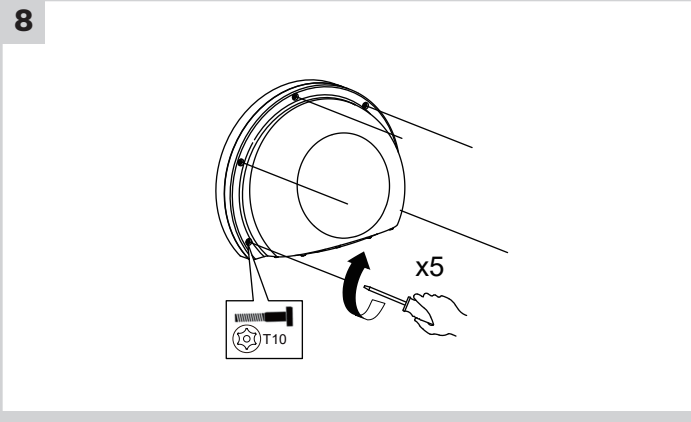
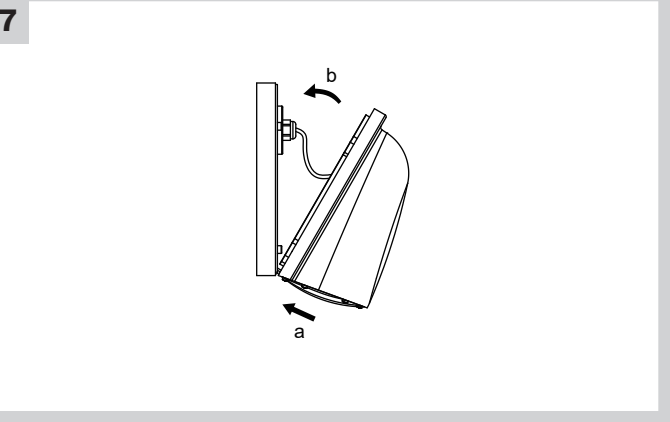
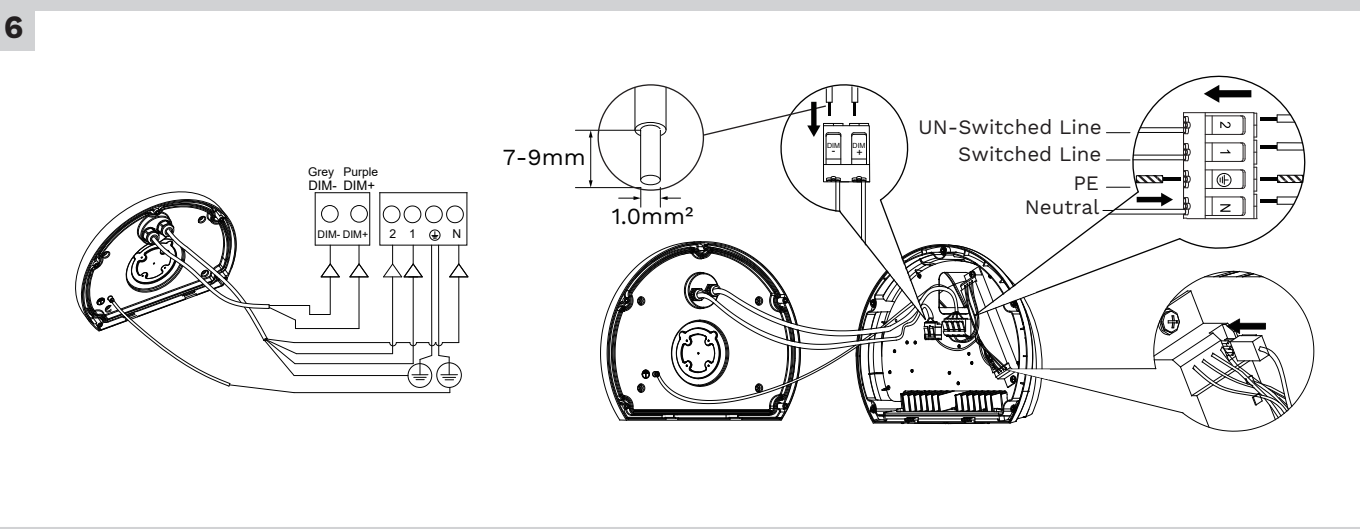


1-10V / DALI

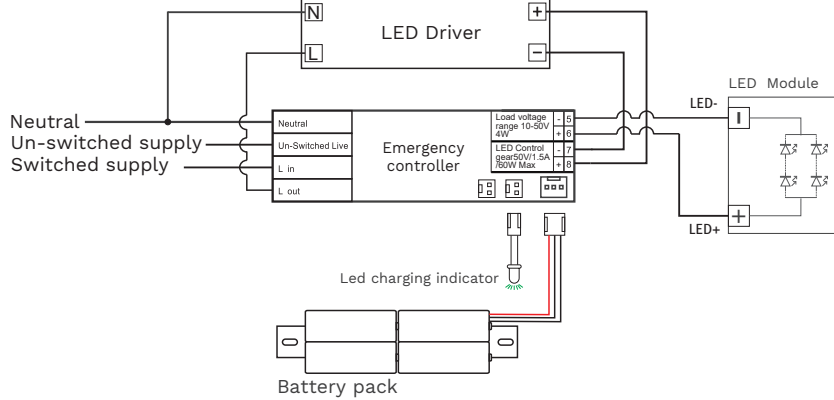


**5**

Type of cable	Ø	Suitable Wire diameter
AC	4x1.0mm <sup>2</sup>	Ø16mm / Ø6-Ø10mm
1-10V	2x1.0mm <sup>2</sup>	Ø12mm / Ø6-Ø8mm



# Wiring diagram



## 1. Self test function description

### Initial Test

Connect mains supply, the emergency conversion module will automatically start an initial test to check the proper work of LED, battery, LED driver and emergency module itself.

In case of error the indicator starts to flash red. If everything works properly the system turn to charge mode.

### Functional Test

Automatic functional test takes 10 seconds in every 30 calendar days.

### Duration test

Automatic full duration test is made in every 180 calendar days to check capacity of battery.

### Note

If mains supply is off during self-test period, emergency conversion module will terminate self-test immediately and turn to emergency mode. The replacement of the battery is required when it no longer meets with the rated duration after full charge period.

Battery lifetime: 4 years, Rated flux: 660lm, Battery: 6.4V 3.0Ah Li-ion 0-60°C 2IFpR19/66-2.

## 2. Instruction of indicator light

- Green fast flash (0.1 second on, 1 second off), charging mode
- Green slow flash (0.1 second on, 6 second off), self test mode, including function test and duration test
- Green stable: battery is fully charged
- Red flash: failure (including load failure, charging failure, battery failure)
- Green and red off, DC mode (battery operation, emergency mode)

<p><b>ENG</b></p> <p><b>RISK GROUP 1</b></p> <p>Connect to the power supply in accordance with national regulation. Terminal block not included. Installation must be performed by a qualified person. For indoor and outdoor use. The product must be grounded. Make sure the construction is strong enough to support the product.</p> <p>The light source fitted in this luminaire shall only be replaced by a Schröder employee or agent or a similar qualified person.</p> <p>The external flexible cable or cord of this luminaire cannot be replaced. If the cord is damaged, the luminaire should be destroyed.</p> <p>For use in environments where an accumulation of conductive dust on the luminaire may be expected.</p> <p> Symbol for luminaires with limited surface temperatures.</p>	<p><b>ITA</b></p> <p><b>GRUPPO DI RISCHIO 1</b></p> <p>Connettere all'alimentazione in accordo con i regolamenti nazionali. Blocco terminale non incluso. L'installazione può richiedere l'aiuto di personale qualificato. Per uso interno ed esterno. Il prodotto deve essere messo a terra. Assicurarsi che la struttura sia abbastanza solida per sostenere i prodotti.</p> <p>La sorgente luminosa montata in questo apparecchio potrà essere sostituita esclusivamente da un addetto Schröder o da una persona parimenti qualificata.</p> <p>Il filo o il cavo esterno flessibile di questo sistema di illuminazione non può essere sostituito. Se il cavo è danneggiato il sistema di illuminazione deve essere distrutto.</p> <p>Per l'uso in ambienti in cui è prevedibile un accumulo di polvere conduttiva sull'apparecchio.</p> <p> Simbolo per apparecchi con temperature superficiali limitate.</p>	<p><b>NLD</b></p> <p><b>RISICOGROEP 1</b></p> <p>Houd de nationale regelgeving in acht bij het aansluiten op de voedingsbron. Terminal block niet inbegrepen. Bij de installatie kan advies van een gekwalificeerd persoon benodigd zijn. Voor gebruik binnen en buiten Het product moet geaard zijn. Wees er zeker van dat de constructie sterk genoeg om de producten te ondersteunen.</p> <p>De lichtbron in dit verlichtingsstelsel zal alleen vervangen worden door een medewerker, agent of vergelijkbaar gekwalificeerd persoon van Schröder.</p> <p>De externe flexibele kabel of het snoer van deze armatuur kan niet worden vervangen. Indien het snoer beschadigd is, is de armatuur niet meer bruikbaar.</p> <p>Voor gebruik in omgevingen waar ophoping van stof op het armatuur kan worden verwacht.</p> <p> Symbol voor armaturen met beperkte oppervlakte temperaturen</p>	<p><b>SRB</b></p> <p><b>FOTOBIOLOŠKA GRUPA RIZIKA 1 - NIZAK RIZIK</b></p> <p>Povezati sa izvorom struje u skladu sa nacionalnim propisima. Priključne klemne nisu uključene. Instalacija može zahtevati savet kvalifikovane osobe.</p> <p>Proveriti da li je konstrukcija dovoljno jaka da izdrži proizvod.</p> <p>Izvor svetla u ovom rasvetnom telu može da zameni samo proizvođač, njegov servisni agent ili na sličan način kvalifikovana osoba.</p> <p>Z-reza: Nije moguće zameniti spoljni fleksibilni kabl ovog rasvetnog tela. U slučaju oštećenja kabla više neće biti moguće koristiti rasvetno telo.</p> <p>Za upotrebu u okruženjima u kojima se može očekivati elektrostatičko prikupljanje prašine na svetiljci.</p> <p> Simbol za svetiljke sa ograničenom površinskom temperaturom.</p>
<p><b>DEU</b></p> <p><b>RISIKOGRUPPE 1</b></p> <p>Schließen Sie die Spannungsversorgung gemäß den nationalen Vorschriften an. Kein Anschlussblock enthalten. Die Installation kann die Beratung durch eine qualifizierte Person erfordern. Geeignet für die Innen- und Außenbeleuchtung. Achten Sie darauf, dass das Produkt geerdet ist. Stellen Sie sicher, dass der Aufbau in jeder Hinsicht eine ausreichende Festigkeit aufweist, um die Produkte zu unterstützen.</p> <p>Die eingebaute Lichtquelle in der Leuchte sollte nur von einem Schröder Mitarbeiter oder Vertreter oder einer ähnlichen qualifizierten Person ersetzt werden.</p> <p>Das externe flexible Kabel dieser Leuchte kann nicht ersetzt werden. Wenn das Kabel beschädigt ist, muss die Leuchte entsorgt werden.</p> <p>Für den Einsatz in Umgebungen, in denen eine Verschmutzung durch die Ansammlung von leitendem Staub auf der Leuchte zu erwarten ist.</p> <p> Symbol für Leuchten mit begrenzten Oberflächentemperaturen.</p>	<p><b>POL</b></p> <p><b>GRUPA RYZYKA 1</b></p> <p>Podłączenie do sieci zasilającej wykonać zgodnie z krajowymi przepisami. Przewód ochronny powinien być właściwie podłączony. Oprawa dostarczana jest z przewodem zasilającym (bez dodatkowych zaśrówko przyłączeniowych). Oprawy mogą być montowane tylko przez wykwalifikowane osoby posiadające odpowiednie uprawnienia elektryczne. Oprawy do zastosowania wewnętrzznego i zewnętrznego. Przed montażem upewnić się, że konstrukcja do której ma być zamontowana jest odpowiednio wytrzymała.</p> <p>Źródło światła zamontowane w tej oprawie może być tylko wymienione przez pracownika Schröder lub przez inną wykwalifikowaną osobę. Zewnętrzny giętki przewód tej oprawy oświetleniowej nie podlega wymianie. W przypadku uszkodzenia tego przewodu oprawę należy zutylizować.</p> <p>Do stosowania w środowiskach w których istnieje możliwość gromadzenia się przewodzącego pyłu na oprawie.</p> <p> Symbol oprav o ograniczonej temperaturze powierzchni.</p>	<p><b>RUS</b></p> <p><b>ГРУППА РИСКА 1</b></p> <p>Подключение к источнику питания в соответствии с национальными правилами. Клемма колоды не входит в комплект поставки. Установка может потребовать консультацию у квалифицированного специалиста. Для эксплуатации внутри и вне помещений. Продукт должен быть заземлен. Убедиться, что конструкция достаточно прочная, чтобы выдержать вес светильника.</p> <p>Источник света, установленный в этом светильнике, должен заменяться только сотрудником Schröder, или специалистом аналогичной квалификации.</p> <p>Внешний гибкий кабель или шнур этого светильника не подлежит замене. В случае повреждения шнура светильник необходимо утилизировать.</p> <p>Для использования в среде, где возможно накопление токопроводящей пыли на светильнике.</p> <p> Обозначения для светильников с ограниченными температурами поверхности.</p>	<p><b>UKR</b></p> <p><b>ГРУПА РИЗИКУ 1</b></p> <p>Підключення до електромережі відповідно до вимог локальних нормативних документів. Клемна колода не входить в комплект. Установка може потребувати консультації кваліфікованого спеціаліста. Світильник для зовнішнього та внутрішнього освітлення. Світильник має бути заземлений. Перевірити, чи конструкція достатньо міцна, щоб витримати вагу світильника.</p> <p>Джерело світла, встановлене в цій світільник, підлягає заміні лише працівником чи агентом компанії Шрідер або аналогічним кваліфікованим фахівцем.</p> <p>Зовнішній гнучкий кабель або шнур цього світильника неможливо замінити. У разі пошкодження шнура світильника буде знищено.</p> <p>Для використання в середовищах, де можливе накоплення струмопровідного пилю на світильнику.</p> <p> Позначення для світильників з обмеженою температурою поверхні.</p>
<p><b>FRA</b></p> <p><b>RISQUE GROUPE 1</b></p> <p>Connectez l'alimentation en respect de la réglementation nationale. Prise non incluse. L'installation nécessite l'intervention d'une personne qualifiée. Destinée à un usage en intérieur ou en extérieur. Le produit doit être raccorder à la terre. Assurez-vous que la construction est assez solide pour supporter le poids du produit.</p> <p>La source de lumière intégrée dans ce luminaire peut uniquement être remplacée par un employé de Schröder, un agent ou une autre personne qualifiée.</p> <p>Le câble ou cordon flexible externe de ce luminaire ne peut être remplacé. Si le cordon est endommagé, le luminaire doit être détruit.</p> <p>Pour une utilisation dans des environnements où une accumulation de poussière conductrice sur le luminaire est possible.</p> <p> Ce symbole fait référence à la faible température superficielle des luminaires.</p>	<p><b>SPA</b></p> <p><b>GRUPO DE RIESGO 1</b></p> <p>Conectado a la fuente de alimentación de acuerdo con la reglamentación nacional. Bloque de terminales no incluido. La instalación puede requerir el asesoramiento de personal cualificado. Para instalación interior y exterior. El producto debe estar conectado a tierra. Asegúrese de que la fijación es lo suficientemente fuerte como para soportar los productos.</p> <p>La fuente de luz instalada en esta luminaria sólo puede ser substituida por Schröder o un agente cualificado.</p> <p>El cable flexible externo de esta lámpara no se puede reemplazar. Si el cable está dañado, la lámpara deberá desecharse.</p> <p>Para uso en entornos donde es posible una acumulación de polvo en el conducto de la luminaria.</p> <p> Este símbolo se refiere a la baja temperatura de las luminarias.</p>	<p><b>POR</b></p> <p><b>GRUPO DE RISCO 1</b></p> <p>Ligue a fonte de alimentação em conformidade com a regulamentação nacional. Bloco terminal não incluso. A instalação deve ser executada por técnico qualificado. Para exterior e interior. O produto deve ser ligado a terra. Certifique-se que a estrutura de montagem tem uma resistência necessária para suportar os produtos.</p> <p>A fonte de luz montada nesta luminária só pode ser substituída por um funcionário ou agente da Schröder ou por profissional qualificado autorizado para o efeito.</p> <p>O cabo flexível externo ou o fio deste candeeiro não pode ser substituído. Se o fio estiver danificado, o candeeiro terá de ser destruído.</p> <p>Para utilização em ambientes onde se pode esperar uma acumulação de pó condutor na luminária.</p> <p> Símbolo para luminárias com temperaturas de superfície limitadas.</p>	<p><b>SWE</b></p> <p><b>FOTOBIOLOGISK RISIKGRUPP 1 - LÅG RISK</b></p> <p>Anslut till strömförsörjningen enligt nationella föreskrifter. Anslutningsplint ingår inte. Installation kan kräva rådgivning från en kvalificerad person.</p> <p>Se till att konstruktionen är tillräckligt stark för att installera produkten.</p> <p>Ljuskällan i den här armaturen får endast bytas ut av tillverkaren eller en serviceagent eller liknande behörig person.</p> <p>Z-anslutning: Den externa, flexibla kabeln eller sladden till den här armaturen kan inte bytas ut. Om sladden skadas ska armaturen förstöras.</p> <p>För användning i miljöer där ledande damm kan förväntas</p> <p> Symbol för armaturer med begränsade yttemperaturer</p>
<p><b>CHI</b></p> <p><b>风险群体 1</b></p> <p>根据国家相关规定连接电源。不包含接线端子。安装需要得到相关资质人士的指导。室内、户外均可使用。灯具必须接地，地基可承重该灯具。</p> <p>该灯具内的光源仅可由施莱德员工、指定代理商或具备类似资质的人员进行更换。</p> <p>该灯具的外部柔性电缆或电线不能更换。如果电线损坏，灯具将被破坏。</p> <p>适用于可能会在灯具上堆积导电粉尘的环境。</p> <p> 表面温度受限的灯具的符号。</p>	<p><b>DAN</b></p> <p><b>FOTOBIOLOGISK RISIKOGRUPPE 1 - LAV RISIKO</b></p> <p>Tilslut strømforsyningen i overensstemmelse med national lovgivning. Klemrække er ikke inkluderet. Installation kan kræve rådgivning fra en kvalificeret person.</p> <p>Sørg for, at konstruktionen er stærk nok til at installere produktet.</p> <p>Lyskilden i dette armatur må kun udskiftes af producenten, af en vedligeholdelsesvirksomhed udepeget af producenten eller af en tilsvarende kvalificeret virksomhed.</p> <p>Z-forbindelse: Denne lampe's eksterne fleksible kabel eller ledning kan ikke udskiftes. Hvis ledningen beskadiges, skal lampen destrueres.</p> <p>Til brug i miljøer hvor ledende støv kan forventes</p> <p> Symbol for armaturer med begrænsede overfladetemperaturer</p>	<p><b>HUN</b></p> <p><b>KOCKAZATI CSOPORT 1</b></p> <p>Csatlakoztassa a berendezést a nemzeti előírásoknak megfelelően. Sokkcsapocs nem mellékel. A telepítést csak szakképzett személy végezheti. Beltéri és kültéri használathoz. A berendezés védő földelés minden esetben kötelező. Győződjön meg róla, hogy a szerkezet megfelel a termék fogadására.</p> <p>A lámpatestbe szerelt fényforrás (LED-modul) cseréjét csak a gyártó, annak szerviz szolgálata, vagy erre kiképzett szakember végezheti!</p> <p>A világítást külső flexibilis vezetékek vagy kábeleken keresztül. A kábel sérülések a teljes lámpatestet meg kell semmisíteni.</p> <p>Alkalmass olyan közegben való használatra, amelyben a lámpatesten vezetéképes por halmozódhat fel.</p> <p> Szimbólum a korlátozott felületi hőmérsékletű lámpatestet jelzi.</p>	<p><b>RON</b></p> <p><b>GRUP DE RISC FOTOBIOLOGIC 1 - RISC SCAZUT</b></p> <p>Conectati la sursa de alimentare respectand reglementatiile nationale. Blocc terminal nu este inclus. Instalarea poate necesita consultatia unei persoane calificate.</p> <p>Asigurați-vă că construcția este suficient de rezistentă pentru a susține produsul.</p> <p>Sursa de lumină din acest corp de iluminat trebuie înlocuită numai de producător sau de reprezentantul său de servicii sau o persoană cu deținere calificată similară.</p> <p>Conexiune Z: Cablul extern flexibil al acestui corp de iluminat nu poate fi înlocuit. În situația în care cablul este deteriorat, corpul de iluminat trebuie distrus.</p> <p>Pentru utilizare în medii în care este posibilă acumularea de praf cu proprietăți conductive pe suprafața aparatului de iluminat.</p> <p> Simbol destinat aparatelor de iluminat cu limitarea temperaturii pe suprafața acestora.</p>

## Emergency mode photometric data

INWAL12-830-A1P-2-A/N/D-EM	
Time	Measured photometric data (lm)
5s (emergency mode)	692.88
60s (emergency mode)	688.30
3 hours (emergency mode)	662.33

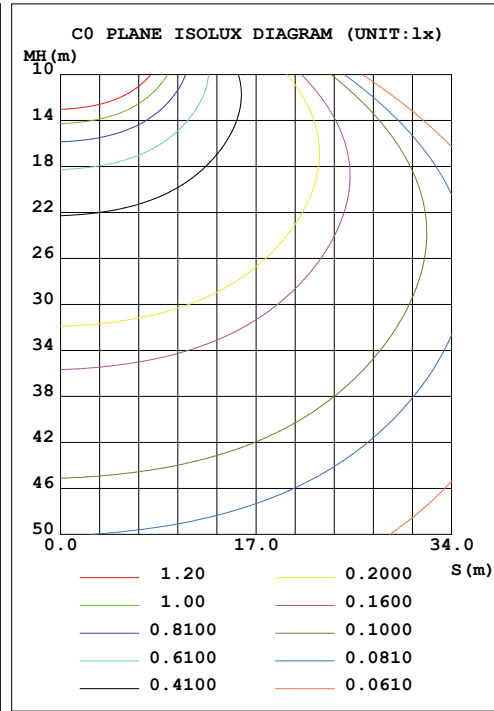
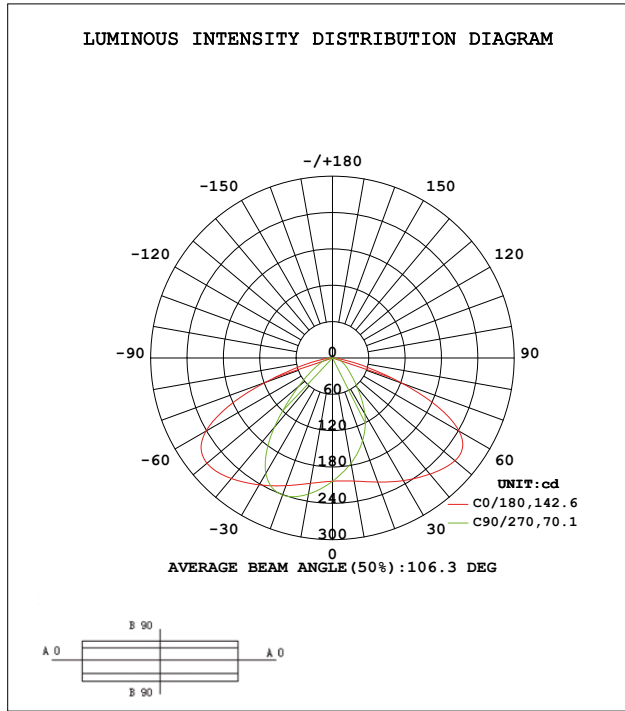


Table--1 UNIT: cd

C (DEG)	0	22.5	45	67.5	90	112.5	135	157.5	180	202.5	225	247.5	270	292.5	315	337.5		
0	204	204	204	204	204	204	204	204	204	204	204	204	204	204	204	204		
5	204	198	194	191	190	192	195	200	206	211	214	216	216	215	213	209		
10	206	195	185	178	176	180	188	199	210	219	225	228	228	227	223	216		
15	211	193	177	165	162	167	181	199	216	230	237	238	237	236	234	226		
20	218	193	168	151	145	153	173	198	224	243	249	245	241	242	244	237		
25	226	191	159	135	127	138	164	198	233	257	260	245	236	242	253	250		
30	234	189	148	118	107	121	153	196	242	273	268	237	220	232	259	264		
35	242	185	134	96.9	84.4	99.4	139	191	251	290	270	217	190	211	260	280		
40	250	178	116	74.9	64.2	77.1	120	183	260	308	264	183	149	177	252	295		
45	258	167	93.8	57.1	48.7	58.8	97.8	172	267	322	244	140	106	135	232	309		
50	264	152	71.5	43.2	37.7	44.5	75.0	156	270	329	208	98.5	73.2	94.3	197	316		
55	262	131	53.0	33.1	30.0	34.1	55.7	135	264	318	159	67.1	50.6	64.0	150	307		
60	241	104	38.3	26.1	24.3	26.8	40.1	107	241	281	110	44.9	34.6	42.4	101	271		
65	193	71.5	27.4	20.6	19.2	21.1	28.8	72.6	190	213	68.8	30.5	24.8	28.8	62.0	201		
70	122	41.6	19.5	15.3	14.8	15.8	20.6	42.0	119	126	40.5	21.1	17.5	20.0	36.0	117		
75	59.3	22.6	12.5	10.5	10.5	11.0	13.5	23.5	58.1	56.5	23.3	13.9	11.9	13.1	20.6	53.7		
80	21.2	10.3	6.59	6.03	6.30	6.44	7.41	11.9	24.0	24.5	11.9	7.96	6.92	7.36	10.1	22.0		
85	3.71	1.85	1.58	1.75	2.12	2.04	1.96	2.81	5.76	5.76	3.05	2.45	2.08	1.97	2.19	3.46		
90	0.00	0.00	0.00	0.00	0.00	0.00	0.00	0.00	0.00	0.00	0.00	0.00	0.00	0.00	0.00	0.00		
95	0.03	0.00	0.00	0.27	0.48	0.31	0.03	0.00	0.04	0.05	0.12	0.22	0.24	0.18	0.06	0.01		
100	0.01	0.00	0.00	0.00	0.00	0.00	0.00	0.00	0.01	0.01	0.00	0.01	0.02	0.00	0.00	0.00		
105	0.01	0.00	0.00	0.00	0.00	0.00	0.00	0.00	0.02	0.01	0.00	0.00	0.00	0.00	0.00	0.00		
110	0.01	0.00	0.00	0.00	0.00	0.00	0.00	0.00	0.02	0.01	0.00	0.00	0.00	0.00	0.00	0.00		
115	0.00	0.00	0.00	0.00	0.00	0.00	0.00	0.00	0.01	0.01	0.00	0.00	0.00	0.00	0.00	0.00		
120	0.00	0.00	0.00	0.00	0.00	0.00	0.00	0.00	0.00	0.00	0.00	0.00	0.00	0.00	0.00	0.00		
125	0.00	0.00	0.00	0.00	0.00	0.00	0.00	0.00	0.00	0.00	0.00	0.00	0.00	0.00	0.00	0.00		
130	0.00	0.00	0.00	0.00	0.00	0.00	0.00	0.00	0.00	0.00	0.00	0.00	0.00	0.00	0.00	0.00		
135	0.00	0.00	0.00	0.00	0.00	0.00	0.00	0.00	0.00	0.00	0.00	0.00	0.00	0.00	0.00	0.00		
140	0.00	0.00	0.00	0.00	0.00	0.00	0.00	0.00	0.00	0.00	0.00	0.00	0.00	0.00	0.00	0.00		
145	0.00	0.00	0.00	0.00	0.00	0.00	0.00	0.00	0.00	0.00	0.00	0.00	0.00	0.00	0.00	0.00		
150	0.00	0.00	0.00	0.00	0.00	0.00	0.00	0.00	0.00	0.00	0.00	0.00	0.00	0.00	0.00	0.00		
155	0.00	0.00	0.00	0.00	0.00	0.00	0.00	0.00	0.00	0.00	0.00	0.00	0.00	0.00	0.00	0.00		
160	0.00	0.00	0.00	0.00	0.00	0.00	0.00	0.00	0.00	0.00	0.00	0.00	0.00	0.00	0.00	0.00		
165	0.00	0.00	0.00	0.00	0.00	0.00	0.00	0.00	0.00	0.00	0.00	0.00	0.00	0.00	0.00	0.00		
170	0.00	0.00	0.00	0.00	0.00	0.00	0.00	0.00	0.00	0.00	0.00	0.00	0.00	0.00	0.00	0.00		
175	0.00	0.00	0.00	0.00	0.00	0.00	0.00	0.00	0.00	0.00	0.00	0.00	0.00	0.00	0.00	0.00		
180	0.00	0.00	0.00	0.00	0.00	0.00	0.00	0.00	0.00	0.00	0.00	0.00	0.00	0.00	0.00	0.00		